

Рис.1 Общий вид сенсорного киоска

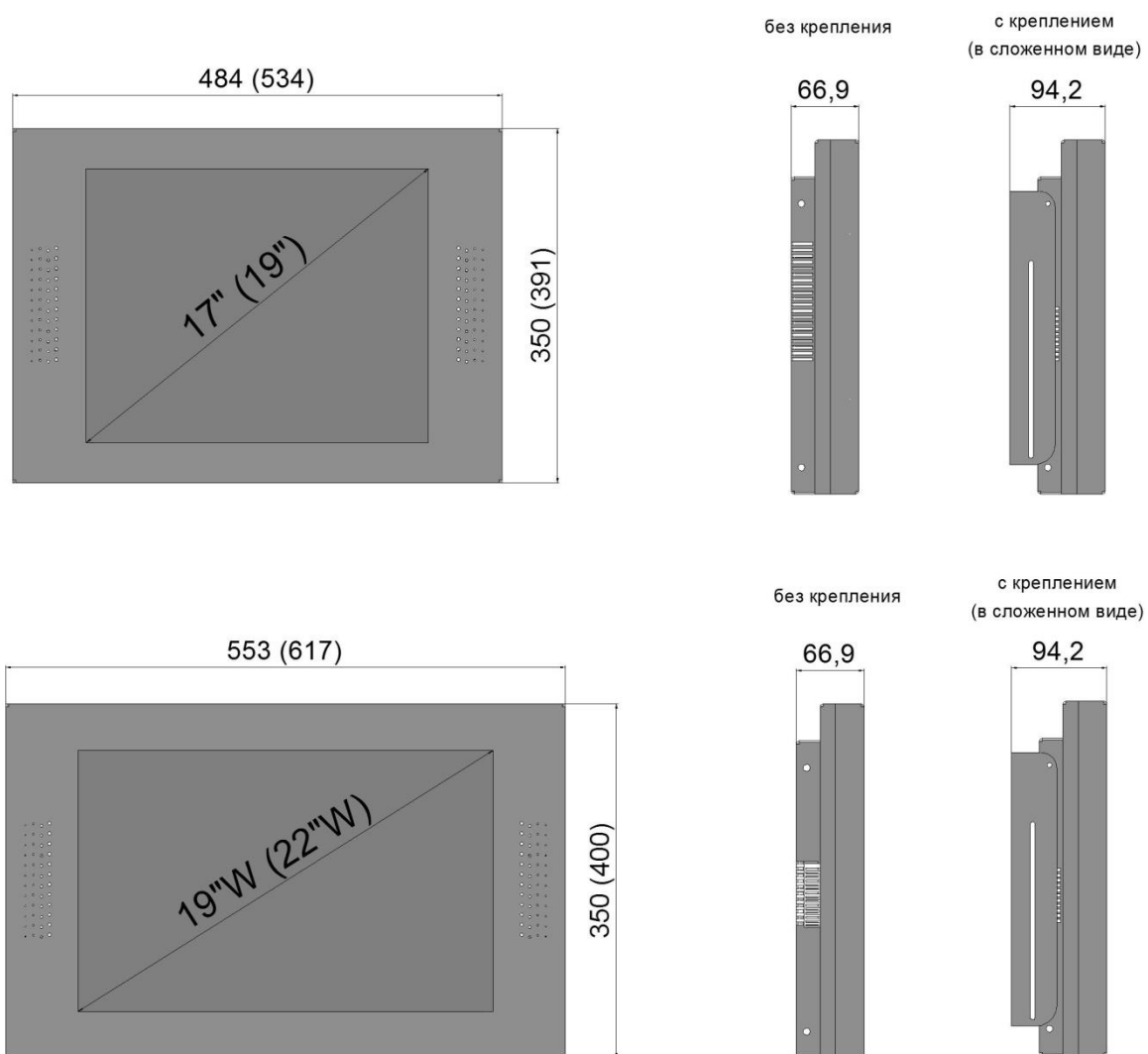


Рис.2 Габаритные размеры

Сенсорный информационный киоск UTSInfo Wall 17" / 19" / 19"W / 22"W

Спецификация*

Монитор	
Размер экрана	Диагональ 17" / 19" / 19"W / 22"W дюймов
Тип ЖК-матрицы	TFT TN
Количество цветов	16,2 млн. / 16,7 млн. / 16,2 млн. / 16,7 млн.
Шаг точки по гор./верт.	0,264 мм/0,264 мм
Яркость (без сенсорного экрана)	250 кд/м ² / 250 кд/м ² / 300 кд/м ² / 250 кд/м ²
Контрастность	7000:1 / 10000:1 / 2000:1 / 50000:1
Время отклика	5 мс
Угол обзора, гор./верт.	160°/160°
Оптимальное разрешение	1280x1024/1280x1024/1440x900/1680x1050
Сенсорный экран	
Технология	Поверхностно-акустические волны
Толщина стекла	4 мм или 6мм
Прозрачность	Более 90%
Рабочий ресурс	Более 50 млн. касаний одной точки
Поддерживаемые ОС	Windows 98/ME/2000/XP/Vista/7, Linux
Компьютер	
Операционная система	Windows 7 Home Basic 32 bit Windows 7 Pro 32 bit Linux
Процессор	Intel Atom N330
Набор микросхем	nVidia ION
Память	SODIMM DDR2 1024Mb
Жесткий диск	160Gb
Видеокарта	Интегрированная nVidia GeForce 9400M
Аудио	HDA, на основе Realtek ALC662
LAN	100 Мбит/с или 1000 Мбит/с
Порты и разъемы	USB 2.0, D-Sub, Ethernet
Физические параметры	
Условия работы	температура от +15 до +25 °С; относительная влажность от 50 до 80% при 25 °С без конденсации влаги;
Условия хранения	температура от -20 до +45 °С
Габаритные размеры (макс. Ш/В/Г)	617 мм/400 мм/94,2 мм
Потребляемая мощность (макс.)	200 Вт
Масса (макс.)	Не более 18 кг.
Материал корпуса	сталь

*Комплектующие и их характеристики могут быть изменены без предварительного уведомления.

Содержание

1. Введение	5
1.1. Описание продукта	5
1.2. О содержании данного руководства	5
2. Важная информация.....	6
2.1. Транспортировка.....	6
2.2. Условия эксплуатации	6
2.3. Соответствие стандартам	6
3. Установка и начало работы.....	7
3.1. Монтаж сенсорного киоска на стену	7
3.2. Начало работы.....	9
4. Настройка параметров монитора и сенсорного экрана	10
4.1. Кнопки управления видеорежимами.....	10
4.2. Установка программного обеспечения для сенсорного экрана	11
5. Обслуживание компьютера	11
5.1. Доступ к компьютеру.....	11
5.2. Обслуживание системного ПО и администрирование.....	12
6. Дополнительное оборудование (опции)	13
6.1. Беспроводной сетевой адаптер	13
6.2. Прочие опции	13
7. Устранение неполадок и обслуживание киоска	13
7.1. Устранение неполадок	13
7.2. Информация по уходу за сенсорным киоском	14
8. Гарантийные обязательства	15

1. Введение

1.1. Описание продукта

Информационный сенсорный киоск UTSInfo Wall - настенный терминал для использования внутри помещений, предназначенный для организации доступа пользователя к информации различного рода. Киоск собран на базе настольного персонального компьютера (неттоп), оснащенного сенсорным экраном и установленного в эргономичный вандалостойкий металлический корпус. Терминал позволяет использовать компьютер в общественных местах, манипулируя им при помощи простого прикосновения к экрану. Корпус терминала может быть дополнен различными устройствами и конструктивными опциями.

Пожалуйста, внимательно прочитайте данное руководство перед началом использования терминала. Это поможет вам предотвратить возможное повреждение устройства и получение травм в результате неправильного обращения.

1.2. О содержании данного руководства

Предметом данного руководства является сенсорный киоск UTSInfo Wall в его базовой комплектации, оснащенный мультимедийным ПК и ЖК-дисплеем. Если вам нужна информация об отдельных комплектующих устройства или других аксессуарах, пожалуйста, обратитесь к соответствующей документации. Этот документ описывает, как настроить и запустить Ваш терминал, какие настройки доступны на мониторе и, как проводить регулярное техническое обслуживание. Глава "Обслуживание ПК" предназначена для компьютерных специалистов или, по крайней мере, для опытных пользователей, которые хотят обновить программное обеспечение, а также дополнить или улучшить комплектацию ПК.

Для эксплуатации и обслуживания киоска никаких специальных знаний (вычислительной техники, электроники и т.д.) не требуется. В противном случае, это будет указано в руководстве.

Условные обозначения:



Предупреждения, предназначенные для предотвращения получения травм или повреждения оборудования



Полезная информация



Инструкции

2. Важная информация

2.1. Транспортировка

Транспортируйте изделие только в его оригинальной упаковке, либо в упаковке, которая обеспечит защиту от ударов и вредного воздействия.

После транспортировки киоска необходимо его осмотреть и проверить целостность корпуса и надежность крепления комплектующих.

2.2. Условия эксплуатации

Киоски следует эксплуатировать в следующих климатических условиях:

- температура от +10 до +35 °С;
- относительная влажность от 50 до 80% при 25 °С без конденсации влаги;
- атмосферное давление от 630 до 800 мм. рт. ст.;
- массовая концентрация пыли в воздухе не более 0,75 мг/м³.

После транспортирования при температуре ниже 0 °С перед распаковкой киоски должны быть выдержаны в приведенных условиях в течение 6 ч.

Питание терминала осуществляется от трехпроводной (с проводом заземления) однофазной сети переменного тока, с параметрами:

- номинальное напряжение 220 В;
- номинальная частота сети 50 Гц.



При эксплуатации киосков запрещается:

- перемещать киоски во включенном состоянии;
- закрывать вентиляционные отверстия;
- подключать и отключать внешние устройства при включенном киоске, если это не предусмотрено в руководстве по эксплуатации;
- отсоединять шнур электропитания при включенном киоске;
- эксплуатировать киоски со снятой задней крышкой, поврежденными кнопками управления, шнуром электропитания и сигнальными кабелями.

Повторное включение киоска следует производить не ранее чем через 1 мин после выключения.

2.3. Соответствие стандартам

По степени допустимой опасности конструкция терминала соответствует требованиям ГОСТ Р МЭК 60950 к электрооборудованию защиты от поражения электрическим током класса 1. Уровень промышленных радиопомех, создаваемых терминалом не превышает норм, установленных ГОСТ Р 51318.22 для оборудования класса А. По устойчивости к воздействию внешних электромагнитных помех терминал соответствует ГОСТ Р 51318.24.

3. Установка и начало работы

3.1. Монтаж сенсорного киоска на стену

Место установки следует выбирать исходя из допустимых условий эксплуатации киоска (см. п.2.2). Перед началом монтажа необходимо распаковать киоск и все компоненты.

Желательно выбирать место для установки терминала скрытое от попадания прямых солнечных лучей на экран сенсорного киоска. Невыполнение этого требования плохо скажется на видимости изображения и может привести к более быстрому износу LCD матрицы экрана. Также при интенсивном световом потоке, падающем непосредственно на отсек монитора, в жаркий день в непроветриваемом помещении с достаточно высокой температурой, из-за перегрева монитор терминала может выйти из строя.



Инструкция по монтажу:

- Отвинтить болты, соединяющие основание крепления с терминалом и опорой крепления (рис.3). Отсоединить основание крепления.

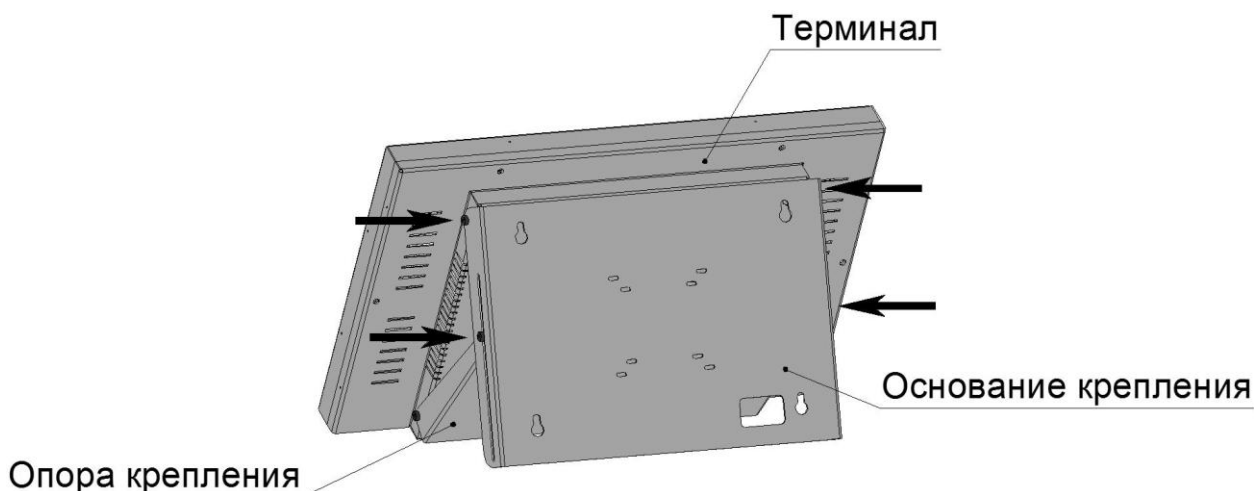


Рис.3 Основание крепления

- Приложить основание крепления к стене и разметить на ней места под четыре крепежных отверстия (рис.4). После чего просверлить отверстия в стене и закрепить основание крепления на ней, используя рамные анкера (примерный вид необходимых болтов на рис.5). Длину и диаметр анкерных болтов следует выбрать исходя из толщины и качества стены (рекомендуемые параметры: резьба М10, длина 72мм). Для надежности крепления всегда следует использовать шайбы (рис.6).

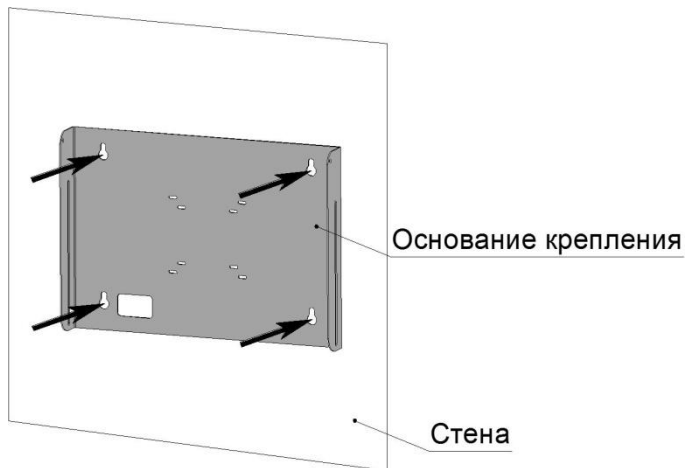


Рис.4 Крепежные отверстия



Рис.5 Анкерные болты

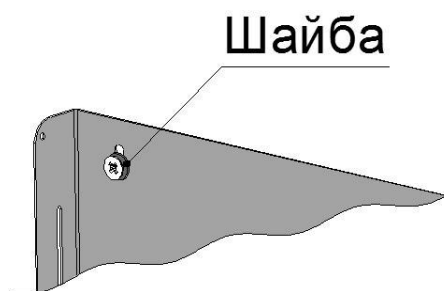


Рис.6 Использование шайбы

- Приложите терминал к закрепленному основанию крепления, придерживая опору крепления, и совместите крепежные отверстия (рис.7).

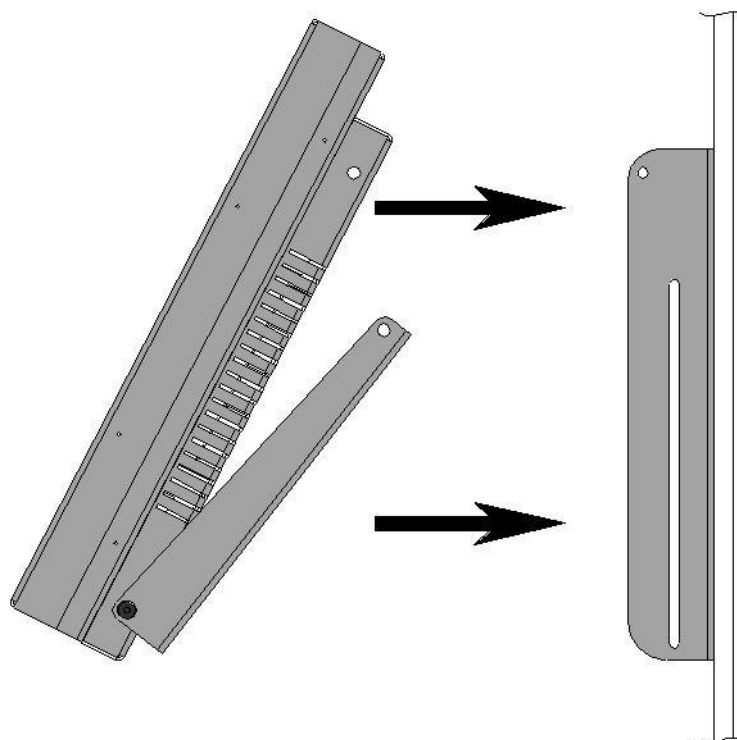


Рис.7 Крепление терминала к основанию крепления

- Привинтите верхнюю пару болтов, затем поворачивая опору крепления отрегулируйте необходимый угол наклона терминала и привинтите оставшуюся пару болтов (рис.8). Затяните все болты.

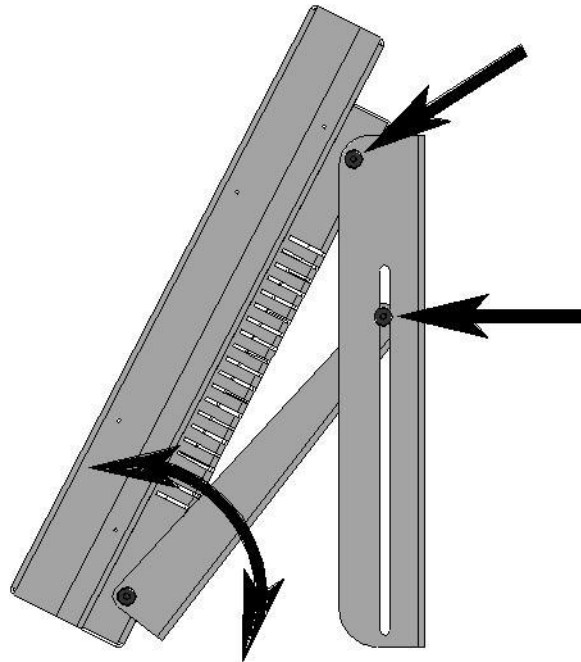


Рис.8 Регулировка угла наклона

Кроме крепления на стену, возможна установка терминала на стол, причем используя отверстия в опоре крепления можно надежно закрепить киоск на нем.

3.2. Начало работы



Для того чтобы включить терминал:

- Воткните шнур электропитания в розетку с заземлением и переменным напряжением 220 вольт.
- Включите кнопку питания на задней панели терминала (рис.9).
- Если терминал не запустился (это зависит от настроек системы BIOS терминала), то нажмите кнопку включения/выключения терминала, расположенную под кнопкой питания (рис.9). Если терминал не запускается, проверьте, есть ли на напряжение в сети (розетке) электропитания. При наличии напряжения в сети, обратитесь к пункту 7.1 данного руководства - Устранение неполадок. Если после выполнения инструкций пункта 7.1 данного руководства запустить терминал так и не удалось, обратитесь в службу поддержки нашей компании.
- Проверьте работу монитора. На мониторе должен появиться процесс загрузки ОС. В случае если терминал приобретался без ОС, на мониторе должна отображаться надпись check boot device.... В данном случае вам необходимо установить операционную систему на терминал.

Выключение терминала рекомендуется выполнять из операционной системы компьютера, используя меню «Пуск».

Также для выключения можно использовать кнопку включения/выключения. Для этого кратковременно нажмите кнопку включения/выключения, после этого терминал в нормальном режиме примерно через 1 минуту выключится сам, используя средства операционной системы. Эта операция эквивалентна операции выключения терминала выполняемой из меню «Пуск»

В случае зависания терминала и невозможности выключения его способами, приведенными выше, вы можете выключить терминал принудительно длительным нажатием кнопки включения/выключения. Эта функция настраивается в BIOS компьютера. Время, в течение которого необходимо держать нажатой кнопку, обычно составляет 4 секунды.

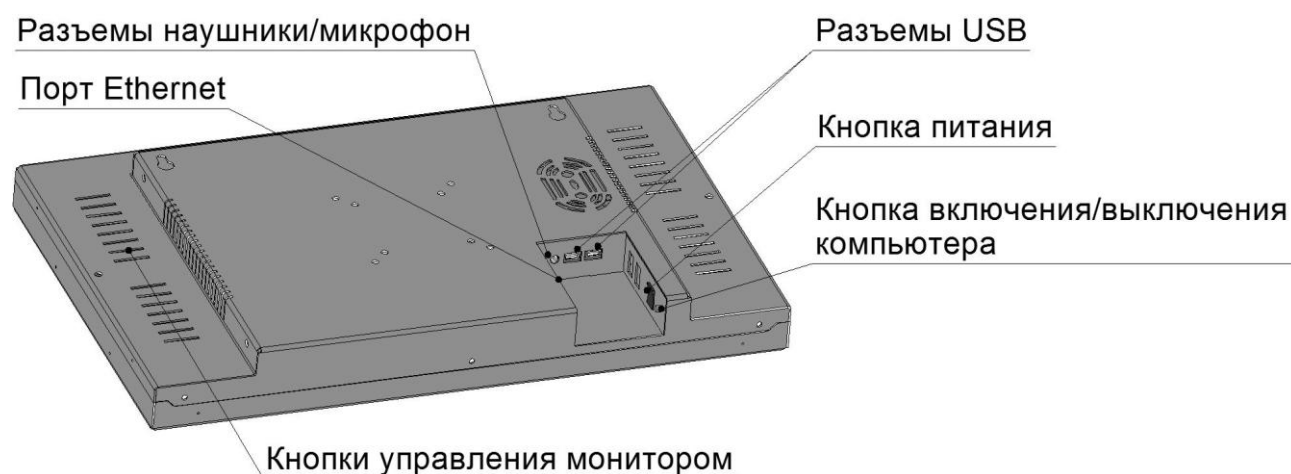


Рис.9 Разъемы и кнопки на задней панели терминала

4. Настройка параметров монитора и сенсорного экрана

4.1. Кнопки управления видеорежимами

Кнопки управления видеорежимами монитора расположены внутри корпуса терминала. Доступ к ним осуществляется через вентиляционные отверстия на задней стенке (рис.9), при этом необходимо использовать тонкий неострый предмет (например, отвертку или стержень шариковой ручки).

Кнопки позволяют вывести экранное меню и установить фазу, позиционировать изображение, установить необходимый контраст и яркость. Там же находится индикатор состояния монитора.



В дополнение к кнопкам управления монитором, интегрированная в системный блок киоска видеокарта имеет программные элементы управления параметрами дисплея. Можно использовать встроенную в операционную систему панель управления

параметрами дисплея для изменения видеорежима и частоты обновления. При изменении этих параметров может измениться размер изображения, позиция изображения на экране и его форма.



4.2. Установка программного обеспечения для сенсорного экрана

ВНИМАНИЕ! Программное обеспечение сенсорного экрана установлено по умолчанию! Переустановка ПО должна производиться только в случае некорректной работы оборудования (например, после переустановки операционной системы) и только квалифицированным специалистом!

Программное обеспечение для сенсорного экрана состоит из драйвера и панели управления, которые позволяют сенсорному экрану работать с компьютером. При установке драйвера сенсорного экрана вы должны иметь права доступа администратора системы.



Для начала инсталляции, необходимо выполнить следующие действия:

- Включить киоск и загрузить операционную систему (Microsoft® Windows® XP/2000/Vista/7).
- Выбрать раздел «D:\Drivers\KeeTouch» и запустить файл «SETUP.EXE».
- Следовать указаниям программы установки.
- Перезагрузить операционную систему.

После установки программного обеспечения необходимо произвести калибровку экрана. Калибровка необходима для установки активной области сенсорного экрана и приведения ее в соответствие с изображением на мониторе.

Для калибровки сенсорного экрана, откройте панель управления (control panel), запустите программу управления сенсорным экраном (UPDD) и выберите меню «Calibrate». Следуйте указаниям, которые появятся на экране.



Драйвер находится на жестком диске Вашего терминала в папке «Drivers» на одном из разделов жесткого диска (также драйвер можно найти на веб-сайте www.unitsys.ru).

5. Обслуживание компьютера

5.1. Доступ к компьютеру

В процессе обслуживания киоска, в некоторых случаях, может возникнуть необходимость доступа к плате компьютера, например, для замены жесткого диска, оперативной памяти или ремонта. В случае такой необходимости нужно положить терминал экраном вниз на ровную чистую поверхность, открутить три

болта в нижней части терминала и четыре бота на задней стенке (рис.10), после чего с силой потянуть на себя заднюю крышку и снять ее.

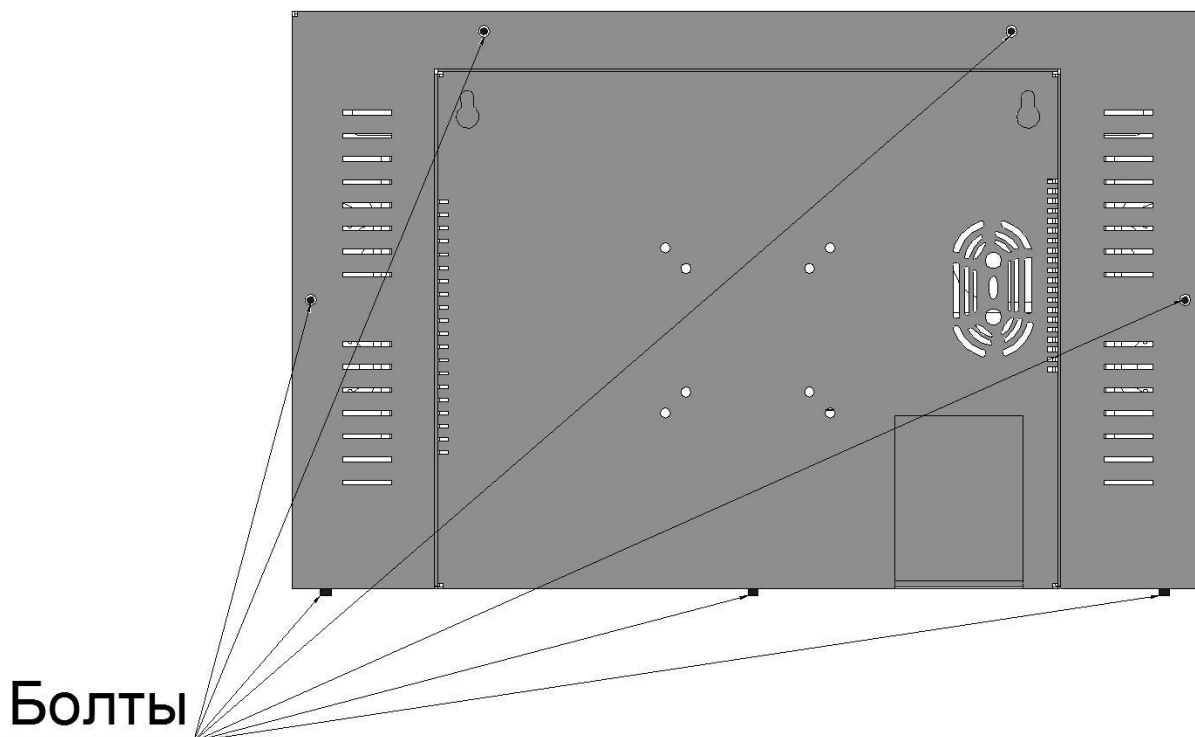


Рис.10 Болты крепления задней стенки терминала

5.2. Обслуживание системного ПО и администрирование

Для проведения работ, связанных с администрированием системного и прикладного ПО, необходимо использовать стандартную клавиатуру, манипулятор «мышь», карты памяти или устройство чтения компакт-дисков с интерфейсом последовательной шины USB 2.0. Для подключения к киоску более двух устройств USB, необходимо использовать концентратор (USB HUB). USB – выходы расположены на задней панели терминала.

Если необходимо произвести старт системы с загрузочного CD-диска (напр. для установки ОС), то в меню «BIOS SETUP UTILITY» необходимо выбрать опцию «USB Boot: [Enabled] », затем «Boot device priority – First Boot Device: «external_usb_cd/dvd_name», далее «F10», «Save changes and exit». Активация меню «BIOS SETUP UTILITY» производится нажатием клавиши «F2» при старте системы.

Если киоск подключен к сети 10/100 Ethernet, то периодическое обслуживание системы и программных продуктов возможно с помощью стандартных средств удаленного доступа или соответствующего ПО сторонних разработчиков.

6. Дополнительное оборудование (опции)

6.1. Беспроводной сетевой адаптер

Сенсорный киоск имеет возможность подключения к сети Internet, используя стандартный порт 10/100 Ethernet на задней панели терминала (рис.9). В случае, когда невозможно подключение к сети 10/100 Ethernet, в качестве опции устанавливается беспроводной сетевой адаптер, позволяющий выполнить подключение к беспроводным сетям Wi-Fi. Подключение адаптера производится с использованием стандартного интерфейса USB 2.0 на плате компьютера внутри корпуса или на задней панели киоска.

К тому же терминал может оборудоваться всенаправленной антенной, значительно увеличивающей радиус обнаружения беспроводных сетей.



Подключение к беспроводной сети возможно лишь в том случае, когда сенсорный киоск расположен в зоне ее вещания и при условии, что данная сеть доступна для подключения. Подробнее о подключении Вы можете узнать у своего поставщика услуг Internet или администратора сети.

6.2. Прочие опции

По предварительной заявке потребителя сенсорный киоск UTSInfo Classic быть оснащен компьютером с конфигурацией отличной от стандартной, устанавливаемой по умолчанию. Иными могут быть: объем оперативной памяти, объем жесткого диска.

Используя внешние порты USB возможно подключение необходимого дополнительного оборудования и устройств хранения информации.



Изменить тип и характеристики комплектующих компьютера можно самостоятельно. В данной ситуации ООО «УТС» не несет ответственности за их неправильную установку и не осуществляет их гарантийное обслуживание в случае некорректной работы или поломки.

7. Устранение неполадок и обслуживание киоска

7.1. Устранение неполадок

Некоторые проблемы, которые могут возникнуть в процессе эксплуатации киоска, вы можете решить самостоятельно. Если возникли проблемы, то попытайтесь их решить способами, предложенными в этой части руководства и лишь при невозможности решить проблему самостоятельно обращайтесь в сервисную службу. Также вам может понадобиться руководство по эксплуатации встроенного компьютера или другого оборудования, при решении некоторых возможных проблем.

Проблема	Варианты решения
Киоск не включается	<ul style="list-style-type: none"> • Подключить кабель питания, проверить есть ли напряжение в электрической сети • Проверить, включена ли кнопка питания, находящаяся на задней панели киоска • Нажать кнопку включения терминала
Отсутствует изображение на мониторе	<ul style="list-style-type: none"> • Проверить, включен ли киоск • Дотронуться до экрана или нажать любую клавишу на клавиатуре (если она подключена) для выхода компьютера из режима сохранения энергии • Отрегулируйте яркость и контрастность монитора, используя кнопки управления монитора
Сенсорный экран не реагирует на прикосновения	<ul style="list-style-type: none"> • Установить драйвер сенсорного экрана (см. п.4.2.)
Положение курсора на экране не соответствует положению пальца	<ul style="list-style-type: none"> • Необходимо провести калибровку сенсорного экрана в соответствии с установленным разрешением экрана (см. п.4.2.)

7.2. Информация по уходу за сенсорным киоском

Корпус киоска следует протирать влажной тканью. Допускается использование бережных моющих средств. Запрещено, для удаления загрязнений с поверхности корпуса, использовать металлические губки, острые предметы и абразивные средства.

Сенсорный экран требует минимального обслуживания, для этого необходимо периодически очищать поверхность экрана. Рекомендуем использовать стандартные моющие средства для стекол. Для предотвращения вредного воздействия влаги необходимо увлажнить ткань моющим средством, а не наносить его непосредственно на поверхность сенсорного стекла.



ВНИМАНИЕ! Всегда осторожно обращайтесь с сенсорным экраном!

8. Гарантийные обязательства

Продавец гарантирует исправную работу изделия в течение всего гарантийного срока, при соблюдении условий эксплуатации и транспортировки, изложенных в данном руководстве (см. п.2).

Гарантийный срок - 12 месяцев, исчисляется от даты продажи терминала и указывается в гарантийном талоне.

Гарантийное обслуживание ограничивается безвозмездным ремонтом при предъявлении гарантийного талона в течение гарантийного срока. Расходы по доставке терминала в сервисный центр и ответственность за возможные повреждения при транспортировке несёт клиент.

Изготовитель вправе отказаться от выполнения гарантийных обязательств в следующих случаях:

- при нарушении пломб, при повреждении серийного номера, если с терминала удалена этикетка с маркировкой или другая идентифицирующая информация;
- при наличии видимых повреждений, вызванных внешними причинами;
- при повреждениях и загрязнении частей и деталей терминала, вызванных несоблюдением правил хранения и эксплуатации;
- при повреждениях вызванных попаданием внутрь терминала инородных предметов (насекомых, скрепок и т.д.) и плесени;
- при попытке ремонта терминала кем-либо, кроме специалистов ООО «УТС»;
- при появлении дефектов в результате эксплуатации с несоблюдением указаний руководства по эксплуатации;
- при повреждении терминала вызванного несоответствием параметров питающих сетей ГОСТ 13109;
- при повреждении терминала вызванного в результате обстоятельств непреодолимой силы.

По истечении гарантийного срока изготовитель производит ремонт за счет покупателя.

По истечении срока службы необходимо обратиться в сервисный центр для технического обслуживания терминала. Несоблюдение этого условия приведет к нарушению безопасной эксплуатации терминала.



По вопросам гарантийного обслуживания терминала обращаться по адресу: Россия, 634021, г. Томск, ул. Сибирская, 111 б, оф. 8, ООО «УТС»